



**HAL**  
open science

# Pour un ‘Programme d’Appui à l’Interopérabilité Universitaire’ en Tunisie: rôle des normes et des standards d’interopérabilité pour les technologies éducatives et l’e Learning

Mokhtar Ben Henda

► **To cite this version:**

Mokhtar Ben Henda. Pour un ‘Programme d’Appui à l’Interopérabilité Universitaire’ en Tunisie: rôle des normes et des standards d’interopérabilité pour les technologies éducatives et l’e Learning. 2010. sic\_00523345

**HAL Id: sic\_00523345**

**[https://archivesic.ccsd.cnrs.fr/sic\\_00523345](https://archivesic.ccsd.cnrs.fr/sic_00523345)**

Preprint submitted on 4 Oct 2010

**HAL** is a multi-disciplinary open access archive for the deposit and dissemination of scientific research documents, whether they are published or not. The documents may come from teaching and research institutions in France or abroad, or from public or private research centers.

L’archive ouverte pluridisciplinaire **HAL**, est destinée au dépôt et à la diffusion de documents scientifiques de niveau recherche, publiés ou non, émanant des établissements d’enseignement et de recherche français ou étrangers, des laboratoires publics ou privés.

Pour un '*Programme d'Appui à l'Interopérabilité  
Universitaire*' en Tunisie

--oOo--

## **Cadre général**

### **du rôle des normes et des standards d'interopérabilité pour les technologies éducatives et l'e-Learning**

**Mokhtar BEN HENDA**

*MCf, ISIC, Université Michel de Montaigne Bordeaux 3, France  
Professeur de l'Enseignement Supérieur, ISD, Université de la Manouba, Tunisie  
Chairman du groupe de travail WG1 de l'ISO/IEC JTC1 SC36  
Chef de la délégation AUF au SC36*

*Mokhtar.benhenda@u-bordeaux3.fr*

**juin 2010**

## Résumé

Après une longue période d'attente, le monde de l'éducation, de la formation et de l'apprentissage a fini par s'inscrire depuis quelques années dans une nouvelle dynamique internationale autour des normes de l'e-Learning. Il s'agit d'une stratégie qui vise l'unification des procédés de fabrication de ressources de formation, l'harmonisation des mécanismes d'échange et de mutualisation des acquis et des compétences d'apprentissage, et l'intégration des outils et des services de plus en plus homogènes dans des offres de formations interopérables. Il s'agit d'un processus inspiré des domaines précurseurs comme la santé, le commerce, les entreprises ou l'administration publique qui fonctionnent désormais en réseaux selon des processus et des référentiels normatifs élaborés et mondialement reconnus.

Cet article expose les défis et les enjeux de la normalisation e-Learning dans un cadre spécifique à la Tunisie.

## Mots clés

Normes e-Learning ; TICE ; pédagogie universitaire ; interopérabilité universitaire ; technologies éducatives

## Abstract

The world of education, training and learning decided since a decade to enroll in an international dynamics about standards for ICT and e-Learning. This dynamics aims at unifying the processes of creating training skills and harmonizing the mechanisms for exchange and sharing learning resources. It also intends to integrate more homogeneous tools and services for interoperable educational systems. This process is inspired from leading areas such as health, trade, business or public administration where networking is defined on basis of standardized references developed and accepted internationally.

This paper outlines the challenges and stakes of standardization in an e-Learning framework specific to Tunisia.

## Keywords

e-Learning standards ; ITCE ; Learning pedagogy ; interoperability ; technologies for education

## 1. Préambule

Beaucoup pensent que la normalisation est le moteur fondamental de la mondialisation. Face à la diversité des ressources, services et modes de production adoptés par les structures économiques, politiques, sociales et culturelles qui gouvernent le monde d'aujourd'hui, les normes et les standards jouent un rôle déterminant dans la convergence des stratégies de développement et les politiques de gouvernance menées à des échelles nationales, régionales ou internationales.

Après une longue période d'attente, le monde de l'éducation, de la formation et de l'apprentissage a fini par s'inscrire depuis quelques années dans une nouvelle dynamique internationale autour des normes de l'e-Learning. Il s'agit d'une stratégie qui vise l'unification des procédés de fabrication de ressources de formation, l'harmonisation des mécanismes d'échange et de mutualisation des acquis et des compétences d'apprentissage, et l'intégration des outils et des services de plus en plus homogènes dans des offres de formations interopérables. Il s'agit d'un processus inspiré

des domaines précurseurs comme la santé, le commerce, les entreprises ou l'administration publique qui fonctionnent désormais en réseaux selon des processus et des référentiels normatifs élaborés et mondialement reconnus.

En Tunisie, les questions qui doivent se poser aujourd'hui aux acteurs nationaux de la formation en général et de l'enseignement supérieur en particulier sont :

- Comment soutenir une politique nationale d'enseignement et de recherche de grande qualité dans une optique de compétition, d'innovation et d'excellence internationale ?
- Comment promouvoir les acquis de la normalisation dans le secteur de l'éducation si l'on juge des acquis considérables que les normes et les standards technologiques ont engendrés au profit d'autres services stratégiques comme le commerce électronique ou l'administration en ligne ?
- Comment orienter la politique nationale tunisienne dans le domaine de l'éducation pour qu'elle progresse de façon unanime et cohérente au stade de la mutualisation des ressources, de la convergence des services et de l'intégration des technologies éducatives par les normes et les standards d'interopérabilité technologique ?
- Comment définir une politique éducative prospective pour faire des normes pédagogiques et des standards technologiques le vecteur d'une meilleure qualité dans l'enseignement supérieur et de la recherche scientifique ?

Il est question dans cette proposition de donner des éléments de réponses à quelques unes de ces interrogations. Il est surtout question de proposer une stratégie d'action dont l'objectif essentiel est d'attirer l'attention sur les potentialités que l'ouverture sur le créneau normatif international pourrait apporter au domaine de la formation, l'éducation et l'apprentissage en Tunisie.

## **2. L'éducation et les TIC face à l'aventure des normes**

En réalité, la Tunisie n'a pas été indifférente aux acquis incontestables de la normalisation. Elle s'est dotée depuis 1982 d'une structure spécialisée en la matière. Il s'agit de l'Institut National de la Normalisation et de la Propriété Intellectuelle (INNORPI). Le patrimoine normatif de l'INNORPI compte au 31 décembre 2008, 10430 normes tunisiennes qui concernent tous les secteurs de l'économie nationale. L'ensemble de ces normes contribue à la structuration de l'économie tunisienne et au développement de ses activités en symbiose avec les systèmes de normalisation internationaux. Elles assurent, entre autres, la préservation de la santé et la sécurité du consommateur.

Or, si l'on observe les choix de l'INNORPI dans ses engagements internationaux pour la normalisation de la société tunisienne (Annexe 1), il paraît évident que ces choix sont profondément orientés vers des secteurs plutôt industriels et économiques. Les secteurs du tertiaire (services) et les domaines des superstructures comme l'éducation, la culture et les arts sont de moindre visibilité. Pourtant, dans les pays développés, ce sont de loin les secteurs le plus importants en nombre d'actifs occupés.

Le tableau suivant donne une idée sur les grandes orientations normatives nationales tunisiennes.

Nombre/Types d'affiliations	Statut de membre	Parmi les domaines couverts
146 Comités techniques dont :		<ul style="list-style-type: none"> <li>- Industrie,</li> <li>- Transport,</li> <li>- Métallurgie,</li> <li>- Énergie,</li> <li>- Médecine traditionnelle chinoise (!)</li> </ul>
130	O-membre	
15	P-membre	
01	Secrétariat	
01 Sous comité	P-membre	
03 PDC (Policy Development Committee)	P-membre	<ul style="list-style-type: none"> <li>- CASCO - Comité pour l'évaluation de la conformité (<i>P-Membre</i>)</li> <li>- COPOLCO - Comité pour la politique en matière de consommation (<i>P-Membre</i>)</li> <li>- DEVCO - Comité pour les questions relatives aux pays en développement (<i>P-Membre</i>)</li> </ul>

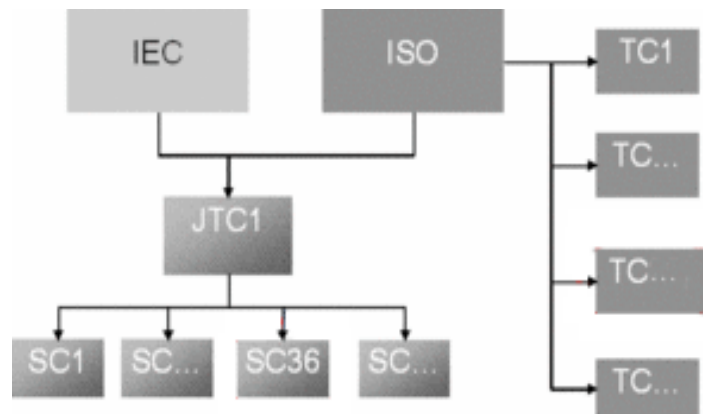
Représentation tunisienne dans les structures de l'ISO

Comment lire ce tableau ? Il faudrait sans doute commencer par expliquer rapidement deux points : l'organisation de l'ISO en comités techniques, sous comités de travail et comité de stratégie, puis les différents statuts des membres qui y adhèrent. Ceci permettrait de mieux comprendre la flexibilité offerte à toute institution œuvrant dans un domaine particulier (académique, industriel ou autre) de prendre des initiatives pour coordonner des projets de normalisation qui répondent à ses besoins.

### 2.1. Mode opératoire de l'ISO

Depuis sa création en 1947, l'ISO fonctionne à travers des comités techniques chargés d'élaborer des normes qui répondent aux impératifs du marché dans tous les secteurs utiles au développement de la société.

Avec le développement exponentiel des technologies de l'information et de la communication (TIC), l'ISO s'est jointe au CEI (Commission électrotechnique internationale) pour créer le JTC1 (*Joint Technical Committee n°1*) en 1987. Le JTC1 devient l'organe de référence pour la normalisation des Technologies de l'Information au niveau mondial. Il est actuellement constitué de 17 sous comités chargés de normaliser les différents aspects relatifs à l'usage des technologies de l'information.



Organisation de l'ISO

En terme d'organisation, chaque comité technique (du côté de l'ISO) et chaque sous-comité de travail (du côté de l'ISO/CEI JTC1) possède un secrétariat dont se charge l'un des comités membres adhérents à l'ISO (exemple : AFNOR, ANSI, JISC, SA, SABS, INNORPI etc.).

L'adhésion à ces comités techniques et sous comités est volontaire. Elle revêt plusieurs formes selon la volonté et les intérêts des pays membres. L'adhésion s'exprime à travers une structure nationale de normalisation déjà membre de l'ISO. Elle prend forme d'une délégation nationale (National Body) constituée d'experts dans le domaine des compétences du comité technique ou du sous comité concerné. Les experts normalisateurs de la délégation nationale peuvent être désignés en dehors de la structure de normalisation nationale. Ils viennent souvent des secteurs industriels, des domaines universitaires et de la recherche.

L'adhésion à l'une des structure de l'ISO ou de l'ISO/CEI JTC1 peut prendre plusieurs aspects :

- **Comités membres :** C'est l'organisme national le plus représentatif de la normalisation dans son pays. Un seul organisme par pays est accepté en qualité de membre de l'ISO quelle que soit l'ampleur ou la force économique du pays concerné. Les comités membres sont en droit de participer aux travaux et exercent pleinement leurs droits de vote dans le cadre de tout comité technique et de tout comité chargé de l'élaboration d'orientations politiques de l'ISO. Ils peuvent utiliser les normes ISO comme base de leurs normes nationales.
- **Membres correspondants :** C'est d'ordinaire une organisation d'un pays qui ne dispose pas encore d'une activité nationale de normalisation entièrement développée. Les membres correspondants ne prennent pas une part active dans les travaux techniques et dans l'élaboration des politiques, mais ils sont en droit d'être tenus pleinement informés des travaux qui présentent pour eux un intérêt et ils peuvent utiliser les normes ISO comme base de leurs normes nationales.
- **Membres abonnés :** Ce sont des instituts de pays à économie très limitée qui souhaitent rester en contact avec la normalisation internationale. Un membre abonné verse une cotisation réduite, lui permettant néanmoins de rester en contact avec la normalisation internationale. Cette catégorie de membre a été créée pour les pays à très petites économies.

Tous les comités membres et membres correspondants sont en droit d'être membres de l'un quelconque des comités de l'ISO. Il existe plusieurs statuts de membres.

**Les membres participants (P-Members)** sont les comités membres de l'ISO qui souhaitent jouer un rôle actif dans les travaux d'un comité technique ou d'un sous-comité. Ils ont le devoir de jouer un rôle actif dans les travaux de leur comité, mais aussi l'obligation de voter lors de tous les votes officiels relatifs aux travaux du comité. Ils ont le devoir d'identifier les experts à même de contribuer aux activités associées des groupes de travail. Les experts travailleront à la préparation des Normes internationales et en feront rapport à leur organisme national.

**Les membres observateurs (O-Members)** sont ceux qui souhaitent suivre l'élaboration d'une norme, éventuellement apporter leur contribution aux travaux, sans s'engager à participer activement. Cette qualité de membre est ouverte aux comités membres et aux membres correspondants de l'ISO.

A la lumière de ces explications, on peut se poser les questions suivantes :

- Comment se dessine l'engagement de la Tunisie dans l'activité de normalisation internationale ?
- Comment rééquilibrer le rôle participatif national tunisien à l'activité de normalisation internationale pour suivre le rythme de l'évolution sociale, culturelle et l'innovation technologique dans le monde ?
- Quel part de contribution la formation, l'enseignement et l'apprentissage représentent-ils dans les préoccupations de l'INNORPI comme antenne nationale de l'ISO ?
- Qui sont les acteurs réels concernés par la mise en place d'une stratégie nationale de normalisation pour l'enseignement supérieur et de la recherche ?

## **2.2. Rôle de la Tunisie dans les structure de l'ISO et de l'ISO/CEI JTC1**

Pour revenir au tableau précédent, synthétisant la participation de la Tunisie aux structures de l'ISO, nous pouvons en dégager quelques remarques. Notre objectif n'est point d'en faire un compte rendu ni une évaluation critique. C'est plutôt une tentative d'attirer l'attention sur le besoin d'une meilleure implication nationale dans des domaines d'innovation pour l'avenir comme les technologies éducatives et l'enseignement à distance.

Le tableau soulève des foyers de déséquilibre par rapport à l'engagement formel de la Tunisie dans la politique générale de l'ISO. La Tunisie détient un statut de *P-Member* dans les 3 comités stratégiques du développement de la politique de l'ISO. Elle occupe aussi le rôle de secrétariat au sein du Comité Technique TC 228 relatif au domaine du tourisme et services connexes. C'est un rôle tout du moins normal pour un pays dont l'économie est largement fondée sur ce secteur tertiaire.

En contre partie, la Tunisie n'est membre actif (*P-member*) que dans 15 comités techniques de l'ISO et un seul sous comité du JTC1. Même s'il est fort louable que l'INNORPI soit actif dans des comités de normalisation des produits alimentaires, de la chimie, des services financiers, de l'assurance qualité, de l'énergie solaire, de l'environnement, de l'énergie et du tourisme, l'engagement de la Tunisie comme *P-Member* dans la médecine traditionnelle chinoise (comme dans d'autres secteurs « moins visibles » dans l'échelle des priorités nationales) pourrait se poser comme une question à débattre. Face à l'absence tunisienne dans d'autres comités techniques d'un impact « plus confirmé », nous croyons qu'un réajustement dans la politique nationale de la normalisation doit être rapidement entrepris.

C'est précisément dans l'urgence d'un repositionnement des intérêts nationaux par rapport à la dynamique normative internationale que les acteurs de l'enseignement supérieur en Tunisie doivent se mobiliser pour prendre part à la relance économique et sociale du pays par un système éducatif actualisé qui répond aux exigences de la qualité,

de l'universalité et de l'excellence. C'est tout l'objectif de ce document qui tente de donner une piste supplémentaire au renouveau éducatif que connaît l'université tunisienne par le biais de l'action normative des TICE et de l'e-Learning.

### **2.3. Rôle central des normes éducatives dans la démarche qualité et la rénovation universitaire en Tunisie par les TICE**

Le tableau précédent est également révélateur sur un plan encore plus concret. Par un simple parcours de l'historique de l'ISO, on peut comprendre que la création du JTC1 en 1987 était une forme d'expression universelle unanime sur le rôle stratégique que les TIC jouent dans le développement des pays. Avec ses 17 sous comités, le JTC1 essaie de couvrir tous les secteurs innovants de la technologie et des services numériques à valeurs ajoutées. Pourtant, la Tunisie n'est présente que dans un seul sous comité du JTC1, en l'occurrence le sous comité 2 chargé du codage des caractères multiécritures.

Or, cette activité, bien qu'elle eut été importante à une certaine période de l'histoire informatique, ne constitue plus une priorité première dans les préoccupations nationales et internationales (excepté pour certaines langues minoritaires mal représentées dans les normes Unicode et ISO 10646). Aujourd'hui, l'informatique est largement multilingue et ses préoccupations pour la diversité linguistique se sont largement décalées vers des questions de structuration des contenus et d'outils de leur organisation sur les réseaux. Avec l'émergence des nouveaux paradigmes de la gestion de la connaissance dans la construction de la société du savoir, les intérêts de la normalisation se définissent plutôt dans les aspects de la sémantique (vocabulaires, lexicographie, ontologies), dans l'éducation et l'apprentissage (e-Learning, scénarisation de l'apprentissage, offres de formation), dans l'assurance qualité (compétences, certification) etc.

La Tunisie est déjà membre dans des comités travaillant sur certaines de ces questions d'actualité comme le TC37 « vocabulaire » (*P-member*), le TC 46 « documentation » (*O-member*), le TC 176 « concepts et terminologie » (*P-member*), etc. Mais, est-ce qu'il s'agit là de choix étudiés dans une optique large et programmée qui répond à des directives d'action transversales sur le long terme ou s'agit-il plutôt d'initiatives isolées imposées par des conjonctures ponctuelles ? La question est posée ici avec l'intention d'attirer les regards sur la haute importance de ces domaines précis pour la nouvelle économie de la connaissance et la construction de la société du savoir. Avec le Web 3.0 et les réseaux sémantiques, tout converge désormais vers une nouvelle forme d'intégration des systèmes d'information et de communication dans lesquelles la sémantique des contenus devient fondamentale. Le souci exprimé dans ce document part de cette constatation pour lancer un débat autour de l'engagement national dans l'action normative internationale par rapport aux secteurs clés du développement économique et social du pays dont l'enseignement et la recherche.

L'éducation, les technologies, l'information et la communication sont aujourd'hui parmi les vecteurs réels du développement. Les chantiers normatifs pour l'élaboration des référentiels de formation et des objets pédagogiques interopérables, des archives ouvertes et des dispositifs d'enseignement à distance, de la télévision scolaire et des services publics numériques constituent le fer de lance des politiques de développement pour plusieurs pays en développement. La Tunisie ne devrait pas, à notre sens, déroger à cette règle. Alors, qui fait quoi et comment doit-on le faire ?



### **3. Acteurs potentiels de la normalisation des TICE et de l'e-Learning en Tunisie**

Les structures nationales de normalisation comme l'INNORPI, sont généralement les seules habilitées à relayer les choix normatifs décidés au sein des structures de l'ISO et à entériner les politiques gouvernementales de normalisation auprès d'elles. Elles jouent ainsi le rôle de passerelle pour construire des consensus internationaux entre les pays membres tout en défendant leurs intérêts respectifs dans la définition des normes internationales. Seulement, si ces « antennes » nationales sont formellement impliquées en premières lignes de l'activité de normalisation nationale et internationale, il va sans dire que ce rôle n'est pas monopolisant. Ces structures fonctionnent souvent dans un esprit de collaboration et de consultation avec des partenaires socioéconomiques concernés.

#### **3.1. A la recherche de compromis**

En effet, au-delà de cette fonction de relai et de coordination, les structures nationales de normalisation délèguent souvent les questions de terrain et les dossiers de suivi aux experts et spécialistes concernés dans chaque domaine. Des comités de réflexion et de suivi travaillent souvent en aparté sur des questions de normalisation dans des structures relevant du domaine public ou privé et font appel à l'institution nationale de normalisation pour des questions portant sur les processus techniques et les procédures administratives.

L'université tunisienne est aujourd'hui peu présente dans ce domaine. À part la contribution sporadique d'enseignants-chercheurs impliqués, souvent à titre individuel, dans des projets industriels, l'université développe très peu de programmes et de projets institutionnels justifiant le recours et la participation active dans la dynamique normative. Pourtant, ce ne sont ni les sujets, ni les moyens et encore moins les acteurs qui manquent aujourd'hui pour entamer une rénovation universitaire par les normes et les standards éducatifs. Même si parfois il est fait allusion, dans des actions ou projets, à l'observation de règles normatives, le concept des normes et des standards n'est pas souvent appréhendé dans sa forme canonique fondée sur des référentiels connus et validés. Les référentiels internationaux pourtant existent dans tous les secteurs clés de l'offre éducative en général et universitaire en particulier. Ils couvrent des axes multiples et variés qui vont des simples démarches de création de contenu pédagogiques interopérables jusqu'aux structures plus complexes des offres de formation interuniversitaire. Il suffirait simplement de s'y inscrire, de se les approprier et d'y apporter les transformations et les plus-values nécessaires pour les adapter.

Le domaine de l'e-Learning est aujourd'hui l'un de ces créneaux universitaires où se développe une activité de normalisation sans précédent. Depuis 1999, le sous comité 36 du JTC1 (ISO/CEI JTC1 SC36) œuvre pour le développement d'une série de normes internationales qui vont permettre de normaliser les méthodes d'application des technologies éducatives dans les pratiques d'enseignement, de formation et d'apprentissage. Cela concerne tous les aspects associés aux ressources, aux activités, aux acteurs et aux environnements pédagogiques utilisant les technologies. L'initiative est ambitieuse et ne manque pas d'enjeux stratégiques pour le monde de l'éducation.

À ce stade, la question des acteurs nationaux porteurs de projets de normalisation dans le domaine pédagogique se pose : dans un système éducatif national majoritairement marqué par une organisation encore conventionnelle, qui sont les vrais acteurs concernés par la rénovation universitaire via les normes et les standards technologiques ? En langage décodé, dans un cadre académique régi à la fois par des universités conventionnelles et une université virtuelle transversale, qui devrait être porteur d'un projet d'innovation et d'un processus-qualité par les normes et les TICE ? Plusieurs acteurs peuvent être désignés : INNORPI ? Université Virtuelle Tunisienne (UVT) ? Universités en régions ? Ministère de l'Enseignement Supérieur ? Ou tous à la fois ? Il serait difficile d'y répondre puisque cette question des normes dans le domaine de l'éducation et des technologies éducatives ne s'est pas encore officiellement posée. Bien que la programmation de mise en œuvre du Projet d'Appui à la Qualité de l'Enseignement Supérieur (PAQ) ait démarré depuis quelques années, l'intérêt accordé aux normes et aux standards technologiques pour une meilleure qualité de l'e-Learning ne paraît pas être prise en compte au niveau des attentes que les experts leur attribuent. Le Manuel des procédures du projet PAQ (Ministère de l'Enseignement Supérieur, TUNISIE, 2006) ne parle que de « standards de performance » (Annexe 13, p. 1) établis par le comité de pilotage du PAQ ou de « standards professionnels généraux » (Annexe 13, p. 3) : un rendez-vous manqué avec les normes de qualité internationales pour l'enseignement supérieur.

Bref, il est évident que la question des normes d'e-Qualité ou d'e-Learning en général n'est pas encore très présente dans le débat universitaire des pays émergents y compris la Tunisie. D'ailleurs, il ne l'est pas non plus dans beaucoup d'université dans les pays développés. Mais ceci ne doit pas constituer un alibi pour éviter de s'en soucier, tellement l'impact positif et les avantages de l'application des normes d'interopérabilité technologique sont prouvés dans les processus d'évaluation et de démarches-qualité universitaire. Quel est donc le rôle de l'université en Tunisie pour relever ce défi et quelles sont ses mécanismes de manœuvres ?

### **3.2. Le besoin des normes dans l'éducation et l'e-Learning en Tunisie**

Il a été toujours dit et admis que l'université dans les pays en voie de développement joue un rôle central dans la dissémination de la recherche, de la science et du savoir. En raison du déséquilibre qui les avantage par rapport aux structures de la recherche (peu nombreuses et moins outillées), les universités prennent le rôle de propulseurs de l'activité scientifique et de recherche. Dans les pays développés, c'est une mission partagée avec des centres de recherche du type CNRS (*Centre National de la Recherche Scientifique*) en France, DFG (*Deutsche Forschungsgemeinschaft*) en Allemagne ou NSF (*National Science Foundation*) aux USA.

En Tunisie, comme ailleurs dans les pays en voie de développement, l'université est le garant du niveau scientifique général du pays, tant par ses programmes d'enseignement que par ses projets et ses actions de recherche. L'e-Learning répond aujourd'hui à tous les critères de modernité de l'enseignement supérieur. Il l'a préalablement prouvé par l'amélioration de la productivité dans les entreprises et les grandes firmes internationales. Son histoire des origines avec les industries de l'aviation ou les structures militaires en témoigne. La relève par les organismes éducatifs et les universités en particulier, ont prouvé plus tard la valeur stratégique considérable dont

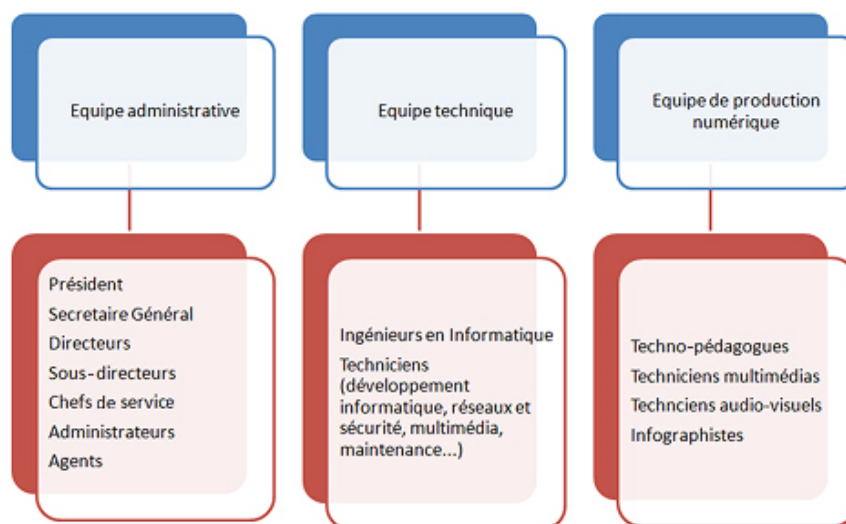
l'e-Learning s'est progressivement dotée. La normalisation n'a fait que renforcer ses acquis en accentuant les aspects de la compatibilité à travers les normes et les standards de l'interopérabilité pédagogiques et technologiques. Sur ce plan, les universités (tous acteurs universitaires confondus : enseignants, administrateurs de programmes et décideurs) sont les seuls à pouvoir identifier les priorités de l'innovation et prévoir les actions à engager.

La Tunisie a déjà entrepris depuis longtemps des mesures d'anticipation à ce renouveau pédagogique par les TIC. Au début des années 2000, un projet national universitaire a programmé la numérisation et la distribution de supports optiques de 20% des cours à l'horizon de 2006. « *Il s'agit, d'après les explications des responsables locaux, de développer l'auto-formation, l'autonomie des étudiants et les ressources multimédia complémentaires des cursus classiques* » (Loiret, 2003). Entre temps, l'Université Virtuelle Tunisienne (UVT) est venue en 2002 consacrer le principe de la virtualité de l'enseignement avec comme « *principale mission de développer des cours et des programmes universitaires d'enseignement en ligne pour les universités tunisiennes* » (1).

Or, de notre point de vue, cet élan rénovateur de l'UVT tarde à prendre le tournant décisif d'une étape historique importante, celui de l'interopérabilité pédagogique par les normes et les standards e-Learning. Après avoir entamé des politiques de formation de formateurs et lancé des programmes de numérisation de contenus, il est temps que ces expériences s'enrichissent d'une culture normative pour franchir le seuil d'une autre étape d'innovation, celle de la conformité aux référentiels normatifs internationaux (Ben Henda, 2010). À en juger par le contenu du site Web de l'UVT, son moteur de recherche interne ne rend trace du mot « normes » qu'à deux emplacements (en doublon) traitant du principe des normes d'accessibilité du W3C. Le terme « standards » y est entièrement absent. Dans son modèle pédagogique prévu pour l'élaboration de cours en ligne (UVT, S.d.), il n'est fait référence à aucun des référentiels actuellement en usage pour le développement de contenus interopérables en ligne. Pourtant, l'UVT dispose de structures et de personnels appropriés pour franchir le pas d'un recours à des normes internationales de traitement et d'organisation des données numériques. Le Département de l'Enseignement Virtuel (DEV) chargé la modernisation des outils et méthodes d'apprentissage dans les universités pourrait pencher sur les référentiels des offres de formation et de la scénarisation pédagogique. Le Laboratoire Central de Numérisation et de Production de Cours dont la mission est « *d'assister les enseignants dans la médiatisation de leurs cours* » peut bien s'acquitter des référentiels de la structuration interopérable des contenus. Les producteurs de contenus en ligne peuvent aussi inclure les normes internationales d'indexation dans leurs tâches de description nécessaires à la recherche et à l'exécution des modules. Les évaluateurs gagneraient aussi à prendre repère sur les référentiels de l'assurance qualité pour vérifier la conformité des unités d'enseignements aux programmes et aux approches méthodologiques recommandés.

---

1. Voir site de l'Université Virtuelle Tunisienne sur <http://www.uvt.rnu.tn/>



Organigramme de l'UVT

Les acquis de l'UVT témoignent largement de son immersion dans le panorama universitaire national et de la marge d'innovation qu'elle a pu apporter à l'action pédagogique et académique dans le pays. Le souci est plutôt dans la synergie que le contexte universitaire national est censé mettre à son actif pour appuyer sa mission afin de tirer profit des avancées normatives internationales des TIC et de l'e-Learning. L'UVT aurait besoin, dans ce sens, de la contribution de toutes les universités en région pour atteindre des meilleures performances dans sa mission à l'échelle nationale. Et les axes de contribution dans ce domaine ne font pas défaut.

### 3.3. Pour un « Programme d'Interopérabilité Universitaire »

En effet, le monde de l'e-Learning est désormais profondément marqué par une large panoplie de normes et de standards pédagogiques qui touchent à beaucoup d'aspects des domaines de la formation, de l'éducation et de l'apprentissage. La conception des cours en ligne, la définition des profils d'apprenants, les mécanismes de suivi et d'évaluation des connaissances, les scénarios d'apprentissage, les environnements de travail collaboratif, les modèles de description des ressources etc. sont toutes soumises à des conventions, règles de bonnes pratiques, standards et normes nationales et internationales dont les objectifs essentiels sont l'interopérabilité, la réutilisabilité, la portabilité des ressources et des services éducatifs. Les normes touchent aussi les offres de formation, répondant ainsi aux besoins des institutions d'agir en consortium ou en réseaux de collaboration interuniversitaire.

Pour tous ces aspects, et tant d'autres, des normes et des standards internationaux existent déjà. Des spécifications comme celles d'IMS (*Instructional Management System*) couvrent plus d'une quinzaine de facettes de l'activité e-Learning (IMS, s.d.). Des référentiels aussi connus comme SCORM (*Sharable Content Object Reference Model*) font l'unanimité auprès des concepteurs de contenus interopérables pour mutualiser des ressources d'apprentissage et construire des réservoirs d'objets pédagogiques à l'instar des archives ouvertes. Des schémas de description par métadonnées comme le LOM (*Learning Object Metadata*) sont très prisés à l'échelle des nations pour harmoniser les méthodes d'identification des ressources pédagogiques en ligne et favoriser leur échange et mutualisation. L'exemple du « *Lom.fr* » et du « *SupLom.fr* » en France, du « *UK*

*Lom Core* » au Royaume-Uni ou du « *Cancore* » au Canada, illustrent bien l'adhésion des universités dans ces pays à des consensus nationaux de normalisation pour mieux gérer leurs ressources pédagogiques. Il faudrait imaginer les conséquences qu'une pareille initiative rapporte comme économie de temps et de moyens en évitant de réécrire des contenus existants et en réduisant par conséquence, les espaces de leur conservation.

Pour revenir au contexte national tunisien, qui s'apparente dans ses grandes lignes à un état général dans les pays en voie de développement, cette tâche d'innovation par les normes e-Learning n'incombe pas exclusivement à l'UVT, ni d'ailleurs à une seule université en région. C'est un consensus national que les autorités de tutelle doivent prescrire dans leurs politiques nationales pour la rénovation universitaire. Il pourrait prendre forme d'un plan d'action nationale parallèle ou associé à d'autres projets de même envergure comme le Projet d'Appui à la Qualité de l'Enseignement Supérieur (PAQ) ou le projet des Bibliothèques des Ressources Universitaires (BURUNI). Un « *Programme d'Appui à l'Interopérabilité Universitaire* » par les normes devrait prendre place parmi les autres modalités de la rénovation universitaire. La norme ISO 9000 pour la gestion de la qualité des entreprises est un précédent que l'INNORPI a su bien gérer. Il n'y pas de raisons pour que les universités tunisiennes ne réussissent pas, à leur tour, ce même processus par d'autres normes si en amont, on leur garantit la volonté politique et la sensibilisation nécessaire des acteurs universitaires. C'est une stratégie à mettre en place à laquelle il faudrait donner du temps et des moyens pour murir et aboutir.

Le point suivant aborde cette question de stratégie nationale et propose quelques pistes d'action dans le but d'orienter le contexte national universitaire vers des nouveaux processus qualitatifs moyennant les normes d'interopérabilités pédagogiques et technologiques internationales.

#### **4. Comment inscrire le secteur de l'enseignement supérieur tunisien dans le processus normatif international ?**

Comme toute innovation ne peut se confirmer que si elle est portée par un projet structurant qui lui donne sa légitimité pratique, les normes e-Learning gagneraient à être inscrites dans un projet national d'appui à la rénovation de l'enseignement supérieur. L'idée précédente d'un projet de *Programme d'Appui à l'Interopérabilité Universitaire* pourrait avoir des ouvertures sur le projet PAQ, voire même devenir l'une des ses composantes pour l'évaluation des projets institutionnels d'appui à la rénovation universitaire.

Une stratégie dans ce sens devrait, de notre point de vue, passer par une planification à trois temps :

- 1) Un premier temps de positionnement politique et institutionnel par rapport à une dynamique internationale en la matière, en l'occurrence l'Organisation Internationale de la Normalisation (ISO) ;
- 2) Un deuxième temps de sensibilisation des forces productives universitaires autour d'un projet national mobilisateur ;
- 3) Un troisième temps pour l'action et la production.

Pendant ces trois phases, une distribution des rôles est à prévoir en fonction de la nature et de l'envergure des actions et du statut de chaque acteur concerné. Elle

impliquerait à la fois l'INNORPI, le Ministère de l'Enseignement Supérieur, de la Recherche Scientifique et de la Technologie (MESRST), l'UVT et les Universités en régions. Comment alors articuler tout cela dans un plan d'action homogène et cohérent ?

#### **4.1. L'inscription dans les structures internationales de la normalisation e-Learning**

Entamer une action de cette envergure nécessiterait *a priori* être près de la source normative mère. Pour bien appliquer la norme ISO 9000 dans l'économie tunisienne, l'INNORPI a dû s'inscrire comme *P-Member* auprès des 3 sous comités du comité technique 176 « Management et assurance de la qualité ». Il s'agit d'une démarche qui peut avoir deux conséquences essentielles : d'une part, elle permet aux membres inscrits d'avoir une longueur d'avance dans l'accès aux dernières prescriptions normative dans un domaine particulier. D'autre part, c'est un processus utile pour savoir imposer ses marques et défendre ses intérêts dans des solutions normatives internationales. Les absents risquent toujours de ne pas trouver satisfaction à leurs attentes de la normalisation. C'est l'un des aspects pervers de ce domaine, car fondamentalement il s'agit d'une concurrence d'intérêts et de rapports d'influences dans lesquels l'adage « premier venu premier servi » est d'usage.

De ce fait, il est impératif que l'Université tunisienne soit présente dans la structure mère de la normalisation e-Learning de l'ISO, en l'occurrence le sous comité 36 « Technologies pour l'éducation, la formation et l'apprentissage ». Elle pourrait le faire en tant que membre observateur ou membre participant à travers une délégation que l'INNORPI, en tant qu'instance nationale de normalisation habilitée, déclare officiellement auprès du secrétariat de l'ISO. Cette délégation pourrait être constituée d'enseignants-chercheurs experts en la matière ou, à défaut, d'acteurs externes que l'Université désigneraient pour la représenter dans ce domaine encore en prospection. Même si la participation de la délégation n'est pas régulière (pour des raisons de coûts de missions ou d'agenda), les membres adhérents ont toujours accès à la documentation technique du sous comité concerné et gardent la possibilité de voter et d'agir sur les processus de normalisation par des procédures à distance.

L'inscription au SC36 se fait par un simple contact formel que l'INNORPI adresse au secrétariat de l'ISO pour déclarer l'intention d'adhésion de la Tunisie à ce Sous Comité. L'INNORPI a son propre savoir-faire pour assister les délégations qui participent aux réunions des comités techniques à se former aux directives de l'ISO et à ses méthodes d'action. Sur un plan technique, les experts dans les délégations nationales sont maîtres de leurs décisions tant qu'ils sont en conformité avec les lignes directrices d'une politique nationale concertée. Le SC36 est aujourd'hui constitué d'experts universitaires, industriels et consultants provenant de divers domaines publics ou privés dans lesquels l'e-Learning est une activité scientifique et de recherche ou une action économique et commerciale. Il compte 38 pays adhérents majoritairement des pays développés. Deux pays arabes uniquement (Algérie et Arabie Saoudite) ont récemment adhéré, mais ne se sont jamais présentés. Pourtant, même avec une adhésion inactive, ils ont accès aux dernières actualités de l'évolution normative du domaine e-Learning et TICE.

Une inscription tunisienne active au SC36 aurait dès lors plusieurs conséquences. Au-delà d'une image de *leadership* en la matière que la Tunisie pourrait développer dans la zone arabe et africaine, l'intérêt serait plus probant sur un plan local. En effet, si cette

adhésion devient effective, elle permettrait un début d'équilibre dans la participation tunisienne aux instances internationale de normalisation. Entre 146 adhésions aux comités techniques (TC) de l'ISO et une seule participation à un sous comité (SC) du JTC1, l'écart est de taille (Cf. 2.3.). Nous rappelons à ce juste titre que les Comités Techniques sont versés dans les domaines courants de l'économie, de l'industrie et des entreprises, alors que les Sous Comités du JTC1 sont plutôt focalisés sur le domaine des technologies de l'information et de la communication. Si nous sommes à l'ère de la société de l'information et de l'économie du savoir, et si la Tunisie a été l'un des deux hôtes du Sommet Mondial de la Société de l'Information (SMSI, 2005), il est assez paradoxal qu'elle ne soit pas fortement imprégnée de la culture normative internationale des technologies de l'information et de la communication. Il va sans dire aussi que l'adhésion au SC36 est un investissement facile à gérer, car il est fondé essentiellement sur une activité de services à laquelle la nature de l'économie tunisienne s'adapte mieux qu'à une industrie lourde ou une technologie de pointe.

#### **4.2. Des actions de prospection et de sensibilisation**

L'inscription dans un cadre officiel international de normalisation n'aurait de sens que si elle est suivie d'une action d'appropriation. Un temps de latence est souvent observé au début de chaque nouvelle adhésion, question de fixer ses repères, maîtriser son environnement et identifier ses partenaires. L'ISO pratique déjà cette approche avec ses nouveaux adhérents. Un nouvel inscrit dans un comité technique ou un sous comité de travail est initialement accueilli avec un statut de membre observateur (*O-Member*). L'adhérent peut au bout d'une année demander à passer au statut de membre participant (*P-Member*). Les différences portent essentiellement sur le droit de vote des résolutions prises en plénières ou à distance.

Des mesures prospectives et de sensibilisation sont également nécessaires de la part de l'adhérent avant qu'il devienne un acteur influent dans le processus normatif de son domaine. L'action de normalisation concerne un champ disciplinaire et s'adresse donc à une communauté de pratique à travers une catégorie socioprofessionnelle bien identifiée. La sensibilisation de ce terrain et la mobilisation de ses forces actives est un garant de réussite et de pérennité.

Dans le cadre concret du SC36, la stratégie de sensibilisation qu'une adhésion tunisienne devrait mettre en place est simple et sans incidences financières importantes. Il s'agit de se prononcer pour accueillir deux actions internationales parallèles en Tunisie : une session de travail à huis clos de 7 jours du SC36 et un *Open forum* scientifique d'une ou de deux journées ouvert à la communauté scientifique nationale et internationale (essentiellement membres du SC36). La première est à vocation purement technique et concerne les experts normalisateurs des délégations nationales membres du SC36. La deuxième est à vocation scientifique et s'adresse à la communauté d'enseignants-chercheurs en technologies éducatives, pédagogie universitaire, etc. L'hôte de l'Open forum choisit le thème à sa convenance en rapport avec les normes e-Learning.

Accomplir ces deux activités n'engendre aucune logistique supplémentaire à celle d'un colloque scientifique habituel ou d'une réunion d'experts routinière. Au contraire, les deux actions sont souvent moins coûteuses que dans des conditions normales, car les experts participants aux réunions du SC36 ou à l'Open forum, sont entièrement pris en

charge par leurs délégations nationales respectives et ne nécessitent aucune prédisposition de réservations de transport ni de logement. L'hôte n'est concerné que par la logistique des locaux et, en cas d'une initiative d'hospitalité locale, par une action de socialisation (*social event*) sous forme d'une réception ou d'un programme de visite. La Tunisie a ses propres traditions sur ces deux créneaux d'hospitalité et de tourisme. Elle devrait en faire un acte de propagande et de relation publique.

En effet, pendant une semaine, la Tunisie aurait dans ses murs la quintessence de l'expertise mondiale dans le domaine de la normalisation de l'e-Learning académique et professionnel. C'est l'occasion pour que les acteurs e-Learning nationaux explorent les derniers chantiers internationaux de recherche et font part de leurs propres expériences et attentes en côtoyant pendant une ou deux journées les experts du SC36. L'évènement est aussi de nature à assurer à l'hôte une visibilité internationale issue de la large médiatisation que les acteurs de la normalisation mondiale e-Learning se relaient à travers leurs canaux de communication (Presse, Média, Internet, Rapports etc.).

La Tunisie a eu l'occasion d'accueillir un *Open forum* pendant l'organisation du SMSI à Tunis en 2005. L'évènement était alors organisé par l'Agence Universitaire de la Francophonie (AUF) et le SC36. Il y a donc une expérience acquise chez un partenaire historique des universités tunisiennes qu'il faut réinvestir. L'AUF réorganise pour une troisième fois (après Versailles en 2003 et Tunis en 2005), une session SC36 et un Open forum en mars 2011 à Strasbourg. L'auteur de ce document, qui est à la fois universitaire tunisien détaché en France, membre de la délégation AUF et coordonnateur d'un groupe de travail du SC36, est directement impliqué dans l'organisation logistique de ces évènements. Cette position au croisement de plusieurs acteurs et partenaires internationaux de la normalisation e-Learning sera mise à la disposition des partenaires tunisiens pour monter un tel projet.

### **4.3. Une stratégie de recherche-action**

La troisième phase de cette stratégie d'action est la plus sensible. Elle constitue le socle sur lequel reposent les deux phases précédentes. Il s'agit de la phase de définition de projets et de conduite de programmes de recherche-action. C'est la phase qui garantit les deux prérequis de l'appropriation et de la pérennisation de tout nouveau projet.

#### **4.3.1. Franchir le seuil de la qualité par les normes**

L'initiative de s'inscrire dans une instance internationale de normalisation et d'activer ensuite un processus de sensibilisation scientifique et administrative nationale, ne peut avoir d'effets que lorsqu'elle intègre une composante pratique et expérimentale. L'université est très bien placée pour entériner cette action à travers les programmes d'aide à la recherche. Cependant, s'il s'agit d'une action à conduire dans le cadre d'une politique de normalisation commune à toutes les universités, il s'agirait alors d'une action d'un niveau plutôt ministériel. Des projets d'action-recherche dans le cadre d'un *Programme d'Appui à l'Interopérabilité Universitaire* sont normalement de l'envergure d'une coordination nationale. Le Ministère de l'Enseignement Supérieur, de la Recherche Scientifique et de la Technologie est le plus apte à prendre une telle initiative par l'intermédiaire de l'un des ses organes de fonction : le Secrétariat d'État chargé de la



Recherche Scientifique ou la Direction de la Recherche Scientifique. L'UVT et les Universités en région seront les acteurs de premiers rangs et les réceptacles directs de la mise en œuvre collaborative de cette stratégie.

Dans le contexte national tunisien, cette phase peut démarrer rapidement. Elle dispose déjà d'un cadre structurant et des prérequis qui lui permettent de progresser convenablement vers des niveaux de performances avancées. Le projet de numérisation de 20% des cours des années 2000 et l'actif de l'UVT depuis sa création en 2002 constituent des prérequis importants pour enclencher un *Programme d'Appui à l'Interopérabilité Universitaire* par les normes et les standards e-Learning.

Comme nous l'avons évoqué à plusieurs reprises (Ismail, 2008; Ben Henda, 2009), les ressources, les acteurs et les structures universitaires en Tunisie ont beaucoup investi dans l'innovation universitaire par les TIC. Cependant, il reste à valider ces acquis de performances par un processus qualité via les normes d'interopérabilité des technologies éducatives et de l'e-Learning. C'est un processus qui drainerait, dans le cadre de la rénovation universitaire, des plus values évidentes tant pour les acteurs que pour les ressources et les services de l'éducation. Les normes d'interopérabilité sont reconnues pour être garantes d'une meilleure portabilité, réutilisabilité et partage des ressources, une meilleure collaboration entre les institutions et une meilleure traçabilité et évaluation des apprenants.

Il est, certes, évident que la recherche-action dans le domaine des normes pédagogiques et de l'e-Learning est un processus long. Elle prend aussi souvent des dimensions relativement complexes. Ses apports sont toutefois considérables pour tout programme de rénovation universitaire. Au stade où elle est répertoriée actuellement dans l'expérience tunisienne, la recherche-action dans le domaine des normes éducatives est encore embryonnaire. Les instances universitaires de tutelle gagneraient considérablement à lui attribuer un rôle essentiel dans le processus de la rénovation universitaire et à l'introduire graduellement selon une stratégie d'étapes et une démarche de priorités. Il s'agirait, à notre avis, de commencer par un nivellement de l'existant en réorganisant les ressources pédagogiques produites et en harmonisant les offres formation en cours selon des référentiels d'interopérabilité internationales en vigueur.

#### **4.3.2. Phase de démarrage des projets de recherche-action**

Des projets de recherche-action dans le cadre d'un *Programme d'Appui à l'Interopérabilité Universitaire* en Tunisie sont à conduire dans un premier temps sur les axes prioritaires suivants :

- 1) Une indexation normalisée des ressources pédagogiques pour une meilleure accessibilité par les systèmes de recherche,
- 2) Une structuration et une réorganisation normalisée de ces mêmes ressources pour des objectifs de réutilisabilité (principe de la granularité),
- 3) Une harmonisation des modèles d'offres de formation pour un meilleur partenariat interinstitutionnel.

Des niveaux plus avancés de la normalisation dans le domaine de l'enseignement peuvent être programmés pour des phases ultérieures (définition des profils des apprenants, ePortfolios, accessibilité, Qualité e-Learning, scénarios d'apprentissage, référentiels des compétences, réservoir d'objets pédagogiques, etc.). C'est un travail de longue haleine mais qui entre pleinement dans un processus intégré de réforme ou de rénovation universitaire. Des référentiels internationaux existent pour chacun de ces aspects. L'adhésion à une structure de normalisation e-Learning internationale favoriserait leur accès, leur appropriation et leur mise en œuvre.

• ***L'indexation normalisée des ressources pédagogiques : vers un profil « Lom.tn »***

L'indexation des ressources pédagogiques est une extension logique et naturelle du projet ministériel des années 2000 pour numériser et mettre en ligne 20% des supports des cours produits et diffusés dans les universités tunisiennes. L'UVT a repris ce projet et continue à le développer pour produire des cours et des programmes universitaires d'enseignement en ligne, sauf qu'elle tarde encore à entamer l'étape suivante, celle de leur référencement par une démarche d'indexation normalisée. Elle applique, pour cela, un format qui ne correspond à aucun référentiel spécialisé (Zghibi, 2008). L'un des objectifs de cette étape serait donc de mettre en évidence l'intérêt de diffuser et de partager des ressources pédagogiques reconnues et validées au sein de la communauté universitaire et de recherche.

Le projet des Bibliothèques des Ressources Universitaires (BURUNI) <sup>(2)</sup> constituerait potentiellement un autre levier pour renforcer la dimension normative de l'indexation des ressources pédagogiques. Bien que prévu pour l'automatisation des bibliothèques universitaires et en particulier l'indexation des collections documentaires et la gestion des catalogues en ligne, le projet BURUNI devrait normalement prévoir la couverture de collections d'un type particulier, celui d'un matériel pédagogique existant ou à produire. C'est dans la mission naturelle d'un projet national fédérateur censé desservir une communauté de pratiques vouée non pas uniquement à la recherche (publications scientifiques), mais aussi à l'enseignement (supports de cours). Or, la concentration de tels projets sur des modèles d'applications du type SGBD (Systèmes de Gestion de Bases de Données), limite souvent leur ouverture sur les systèmes d'intégration globale des services, sur les innovations du monde du texte intégral et de la fouille de texte. Cette contrainte alimente par contre une tendance croissante vers une solution parallèle, celle des réservoirs d'objets pédagogiques interopérables à l'instar des réservoirs des archives ouvertes très à la mode ces temps-ci.

D'un point de vue normatif, si les SGBD ont tendance à tourner autour de la norme ISO 2709, source de la famille des formats MARC (*MAchine Readable Cataloging*), et si les Archives Ouvertes sont essentiellement construites sur la base du protocole OAI-PMH (*Open Archives initiative-Protocol for Metadata Harvesting*), ou si la fouille de texte s'applique grâce aux recommandations de la TEI (*Text Encoding Initiative*), un modèle référent d'indexation des ressources pédagogiques fait également foi dans l'univers

---

2. BURUNI (Bibliothèques des Ressources Universitaires) est un projet lancé en 1997 par le Ministère de l'Enseignement Supérieur en Tunisie avec un appui de la Banque Mondiale. Il s'inscrit dans le cadre du programme national de rénovation universitaire de l'enseignement supérieur et porte sur l'informatisation des bibliothèques universitaires.

académique. Il s'agit du standard IEEE 1484.12.1-2002 plus connu comme le LOM (*Learning Object Metadata*) et sa future version en cours d'élaboration : le MLR (*Metadata for Learning Resources*). C'est un schéma de métadonnées qui part du noyau de *Dulin Core* (un schéma minimaliste à 15 champs de description) pour construire un modèle générique de description plus complexe. Ce modèle est aujourd'hui à la base des profils d'application (schémas plus adaptés) nationaux pratiqués dans plusieurs pays. Le « Lom.fr » est l'adaptation française du LOM générique pour le contexte française et correspond à la norme française AFNOR NF Z76-040:2006. Le « SupLom.fr » est un autre niveau d'adaptation entrepris par les universités françaises à partir du « Lom.fr » national. Plusieurs autres pays développés ont mis au point des projets similaires (Allemagne, Royaume-Uni, etc.).

L'arrivée d'un profil d'application national tunisien serait une première dans le monde arabe, voire dans les pays en voie de développement. La conception d'un modèle normalisé de description des ressources pédagogiques (un « Lom.tn » ) permettrait aux auteurs de mieux décrire leurs ressources et d'améliorer leur repérage et accessibilité en ligne, particulièrement au sein des dispositifs numériques d'enseignement à distance. Il favoriserait aussi la création de réservoirs d'objets pédagogiques normalisés à l'instar des réservoirs des archives ouvertes pour la production scientifique nationale.

Les compétences nationales en la matière existent, bien qu'une large part de contribution à cet axe d'indexation se fasse à la source par les auteurs eux-mêmes. Le travail des experts normalisateurs et des bibliothécaires documentalistes spécialisés reste également nécessaire. Des travaux de thèses d'enseignants-chercheurs tunisiens sur ces questions ont été même recensés. Ils pourraient constituer le corps d'expertise référent pour cette opération. Les référentiels normatifs sources sont également disponibles et accessibles à tous. Tout dépend d'une décision politique pour entamer cette action à valeurs ajoutées très conséquentes qu'il faudrait, toutefois, inscrire dans une stratégie globale intégrée, comme celle d'un *Programme d'Appui à l'Interopérabilité Universitaire* dont nous décrivons les grandes lignes dans ce document. En définitive, la visibilité des ressources comme un enjeu pour la valorisation du patrimoine pédagogique des établissements d'enseignement supérieur est une priorité nationale qu'il faudrait cautionner un jour par un processus de certification-qualité.

- ***L'application des normes d'interopérabilité pédagogique & le modèle Scorm***

Un deuxième point qui pourrait être le prolongement de l'initiative de la numérisation de 20% des cours des années 2000 et un levier d'appui considérable à l'action de numérisation des cours en ligne de l'UVT, concerne la structuration des ressources pédagogiques. L'un des atouts de la normalisation sur ce point est d'appuyer le facteur de la réutilisabilité pour faire l'économie (en temps et en coûts) de la réécriture de ressources existantes. Tout cours ou partie de cours en format électronique doit être organisé de façon à permettre sa récupération pour être réutilisé dans un contexte d'apprentissage différent, à des fins pédagogiques différentes. Ce processus s'appelle la granularité que des normes et des spécifications mondialement connues permettent de réaliser. La référence la plus connue dans ce domaine est sans doute la norme ISO/IEC TR 29163:2009 plus connue sous le nom SCORM (*Sharable Content Object Reference Model*). Basé sur des spécifications technologiques appartenant essentiellement à IMS (*Instructional Management System*), un autre acteur clé des standards e-Learning dans le

monde, SCORM fait l'unanimité dans les communautés des pratiques des développeurs e-Learning en tant que référence incontournable de l'interopérabilité des contenus et des plates-formes pédagogiques. Son passage au stade de norme en 2009 consolide sa position parmi les incontournables et affirme davantage sa position de leader mondial dans son domaine.

Par conséquent, un projet de *Programme d'Interopérabilité Universitaire* en Tunisie devrait tenir compte de cette caractéristique universelle de la granularité des contenus pédagogiques. La migration vers des solutions normalisées interopérables de gestion des ressources pédagogiques, devrait désormais passer par les spécifications de la norme SCORM. Pour l'actif du travail accompli, ceci impliquerait en définitive, un double effort d'ingénierie sur les documents : un effort initial d'auteur (de rédaction) et un deuxième effort de technicien (de restructuration voir de réécriture pour les documents plus complexes) afin de les rendre interopérables. Pour les ressources à produire dans l'avenir, une structuration normalisée à la source permettrait de faire des économies de temps, de moyens et d'efforts. Il s'agirait d'arrêter progressivement la production de ressources numériques pédagogiques sous forme de documents compacts et monolithiques et d'introduire le principe de la granularité auprès des producteurs des cours en ligne. Une stratégie d'action est à définir sous cet angle. Elle nécessite des compétences en la matière. Un référentiel national d'édition électronique de supports de cours interopérables devrait servir de guide aux enseignants-chercheurs avec l'appui d'un programme de formation de formateurs. L'Agence Universitaire de la Francophonie (AUF) dispense des ateliers de formation de ce genre à travers ses Campus Numériques Francophones (CNF). Un partenariat avec cet acteur international pour ce chapitre de formation serait utile.

En définitive, cet axe relatif à l'interopérabilité par les normes SCORM constitue un axe très varié en projets de recherche, de développements applicatifs et de formation de formateurs. Toutes les institutions qui dispensent des cursus universitaires sont concernées en tant que producteurs et consommateurs de ressources pédagogiques. La consécration ultime d'une telle action, bien que potentiellement plus réaliste dans une deuxième phase, serait de mettre en place un réservoir national d'objets pédagogiques interopérables selon des normes internationales établies. La société ADL (*Advanced Distributed Learning*), l'auteur de la norme SCORM a déjà élaboré un modèle de référence pour les réservoirs (ou dépôts) d'objets pédagogiques numériques, en l'occurrence le projet CORDRA (*Content Object Repository Discovery and Registration/Resolution Architecture*). CORDRA définit un modèle ouvert fondé sur les standards qui permettent la conception et l'implémentation des systèmes interopérables pour la découverte, le partage et la réutilisation de contenus d'enseignement et d'apprentissage.

- ***Les offres de formation : vers une convergence normalisée des systèmes éducatifs***

Aujourd'hui, à l'heure des réformes LMD et de l'harmonisation des diplômes un peu partout dans le monde, la quête d'une offre d'enseignement et de formation interopérable devient d'autant plus cruciale que délicate. On n'est plus non plus dans la logique d'une vision de cloisonnement du système éducatif qui distingue entre la pédagogie, la recherche, l'administration ou la gestion. Il est plutôt question de démontrer comment l'articulation entre tous ces aspects est fondamentale pour

l'économie des systèmes, la cohérence des procédures de gestion et l'amélioration des indicateurs de qualité. Il est donc évident qu'une harmonisation des modèles descriptifs des offres de formations universitaires se mette en place par souci de regroupements, d'échange et d'interopérabilité.

En Tunisie, avec l'implantation du LMD, la mobilité estudiantine (quoiqu'encore peu pratiquée) ou la décentralisation universitaire (fortement implantée avec 13 universités et 192 établissements sous leurs tutelles), l'unique façon d'optimiser les échanges et la complémentarité interinstitutionnelle est d'opter pour une harmonisation des approches de fonctionnement. Ceci est d'ordre à assurer une bonne marge de complémentarité dans la gestion des ressources, l'organisation des programmes, l'orientation des étudiants vers les filières universitaire et la planification de leurs carrières.

L'opération ne consiste pas à changer le mode de fonctionnement des universités ou des institutions académiques, mais simplement à leur faire appliquer des mécanismes d'identification et de description homogènes de leurs services et activités selon des référentiels internationaux. Le référentiel le plus connu en la matière est le CDM (*Course Description Model*), un standard européen issu des travaux du réseau des universités norvégiennes coordonné par l'*Open University* de Norvège. Il traduit la volonté européenne de permettre des échanges interinstitutionnels par la description concertée des offres de formation conformes aux préconisations du processus de Bologne. Le CDM est en train d'évoluer vers un autre référentiel européen, le MLO (*Metadata for Learning Opportunities*), plus orienté vers la qualité des informations données aux étudiants (lieu, coût, durée, langue, compétences etc.) pour leur permettre de saisir les meilleures opportunités relatives à leurs formations et à leurs carrières.

D'un point de vue pratique, le recours à ce genre de référentiel suppose l'application d'une procédure formelle de description des enseignements. Il constitue en cela un défi non seulement informatique, mais surtout organisationnel pour les universités qui l'adoptent. Il les incite à adapter les outils du système d'information de l'institution de sorte à intégrer les bonnes informations selon des processus formalisés pour le remplissage, la mise à jour et la validation du descriptif des formations.

La structure d'un référentiel CDM permet la description de quatre types d'acteurs de l'organisation universitaire :

- 1) l'établissement responsable de l'organisation et du déroulement des programmes d'études et des cours,
- 2) le programme d'études qui décrit l'ensemble des unités d'enseignement,
- 3) les unités d'enseignement qui agrègent les descriptions des cours,
- 4) les personnes qui interviennent dans la gestion, l'organisation et le déroulement des programmes d'études et des cours.

Par la description de ces quatre types d'acteurs dans la vie d'une institution universitaire, il serait possible de :

- faciliter l'information des étudiants et de leur permettre de connaître précisément les formations d'enseignement supérieur dispensées ;

- décrire l'offre de formation et son environnement (les qualités d'accueil, les bâtiments, etc.) ;
- présenter les débouchés (les emplois possibles, les poursuites d'études, etc.) ;
- unifier la description des offres de formation pour des structures universitaires œuvrant en consortium ou appartenant à une même répartition géographique, administrative ou disciplinaire.

Un projet « CDM.TN » (voir un « MLO.TN » directement, puisque le MLO constitue l'évolution actuelle du CDM) est stratégiquement important pour le contexte universitaire national tunisien. Avec la multiplication des institutions universitaires dans les régions, un seuil de concordance dans les méthodes de description de ces institutions doit être atteint. La mise en place d'un référentiel national d'offres de formation, inspiré d'un référentiel international générique, permettrait d'aboutir à des formats d'échange et de description compatibles et interopérables. Il est même recommandé que le Ministère de l'Enseignement Supérieur inscrive cette directive dans ses recommandations sur la bonne structuration des systèmes d'information des établissements d'enseignement supérieur. Nous touchons par cela un autre point sensible de notre proposition d'un *Programme d'Interopérabilité Universitaire* dans le contexte tunisien. Il s'agit des systèmes de gestion de l'information et d'aide à la prise de décision dans les institutions universitaires.

## **5. Les systèmes de gestion de l'information universitaire : interopérabilité, intégration et convergence**

C'est un chapitre qui concorde bien avec celui des offres de formation sur les principes de l'intégration et de la convergence des outils et des services. On ne pourra pas, certes, parler des référentiels pédagogiques et des modèles d'offres de formation sans les associer à un environnement technologique d'information et de communication dans lequel ils sont manœuvrés.

Un système d'information (SI) est un ensemble de moyens techniques, administratifs et humains qui évoluent dans une organisation et dont le comportement coordonné vise à collecter, formaliser et diffuser des informations nécessaires à la prise de décisions. Son objectif final est donc d'atteindre un bon niveau de fonctionnement de l'institution.

On parle de plus en plus de systèmes d'information intégrés dans lesquels les différentes composantes fonctionnent de manière coordonnée et de plus en plus standardisée. La convergence est l'une de leurs particularités. Elle consiste en un rapprochement des technologies utilisées et des services proposés malgré leurs divergences de marques ou de méthodes.

Le développement d'un système d'information intégré est désormais d'une importance capitale pour l'université. Il permet de gérer l'ensemble des processus de l'institution, en convergeant entre-elles les fonctions de la gestion des ressources humaines, des services comptables et financiers, de la paye, de la scolarité administrative et pédagogique et de la prise de décision.

Sur un plan pédagogique, chaque université doit pouvoir documenter clairement son offre de formation. Elle doit aussi être en mesure bien gérer la complexité des dossiers sur le parcours de ses étudiants. Le développement de ce système d'information intégré

sert non seulement à la gestion interne, mais aussi à la coordination entre les établissements universitaires partenaires.

A priori, l'initiative de l'Université de la Manouba en Tunisie pour un « *Système de Gestion de l'Information et d'aide à la prise de décision* » (3) s'inscrit dans cette optique. C'est un bon point de qualité, sauf qu'à notre avis, il gagnerait à s'aligner sur des solutions conformes à des processus formels soutenus par des référentiels et des standards internationaux. Plusieurs outils informatiques permettent cet ancrage avec les normes et les standards en cours. Le logiciel « Cocktail » développé en *Open Source*, semble devenir une référence incontournable pour plusieurs raisons : architecture modulaire et évolutive, maîtrise des coûts, logiciel libre (bien que provisoirement basé sur un noyau d'Oracle), facilité d'utilisation et de paramétrage, etc. (4). Il fonctionne sur la base du référentiel GRHUM (Gestion des Ressources Humaines et Morales), le seul référentiel global et opérationnel dans le monde de l'enseignement supérieur. Cocktail est de plus en plus utilisé par des universités de part le monde. Beaucoup d'universités françaises l'utilisent, particulièrement à la Rochelle, Bordeaux et Paris. Il est même pris en compte dans des projets d'envergure mondiale commandités par la Banque Mondiale au profit de pays en voie de développement ou par l'Union Européenne.

## 6. Conclusion

En prescrivant le choix des normes internationales, et surtout en participant à leur élaboration, les institutions universitaires favorisent le renouvellement de leurs synergies d'action. Le recours à des normes internationales d'interopérabilité leur permet de créer les conditions favorables à la réalisation de plusieurs « actifs éducatifs numériques ». Elles peuvent contribuer promptement à la création d'un patrimoine éducatif d'applications et de contenus numériques interopérables. Elles peuvent aussi concourir à la conception de modèles convergents d'offres de formations et à la création d'une « économie durable de l'e-Éducation » qui valoriserait et rétribuerait la réutilisabilité, l'interopérabilité et la modularité de cet « actif éducatif numérique ».

Investir judicieusement dans l'application des normes et des référentiels pédagogiques dans un esprit de collaboration et de partage, induirait des avantages évidents :

- éviter le gaspillage de temps et de moyens dans la duplication des ressources,
- mutualiser les savoir-faire de façon transparente et systématique,
- produire des référentiels adaptés pour faire des choix raisonnés conformes à des réalités communes et partagées,
- préserver les intérêts des communautés de pratiques représentées en établissant une base d'exigences de qualité applicable aux services et ressources produits ou importés dans des domaines réglementés,
- fournir des spécifications cohérentes et interopérables avec les orientations internationales, permettant de la sorte d'augmenter la qualité et la compétitivité des systèmes éducatifs locaux.

---

3. L'université de la Manouba prévoit la mise en place d'un Système de Gestion de l'Information et d'aide à la prise de décision. Voir : <http://www.uma.rnu.tn/index.php?md&m=1034,290>

4. Voir le site de l'Association Cocktail : <http://www.cocktail.org/cgi-bin/WebObjects/Webgenie>

En Tunisie, deux prérequis sont toutefois nécessaires pour profiter des ces avantages :

- favoriser l'utilisation des normes reconnues sur le plan international et appuyer la participation active du milieu universitaire national aux travaux de normalisation dans le domaine pédagogique, conformément aux besoins de la communauté universitaire et aux spécificités générale de l'éducation en Tunisie,
- promouvoir la création d'un patrimoine national éducatif normalisé qui permettrait l'habilitation des institutions universitaires à offrir des formations de qualité reconnue.

Les normes internationales élaborées par l'ISO offrent dans ce sens une gamme de référentiels normatifs très pratiques pour atteindre de tels objectifs. Elles constituent un réservoir de savoir-faire technologique et de spécifications liées aux ressources, aux services, aux performances, à la qualité et à la sécurité de l'environnement général dont les universités ne peuvent pas s'en passer. Ces normes présentent l'avantage de s'appuyer sur des consensus internationaux.

.../...

## **Bibliographie**

- BEN HENDA Mokhtar (2009) Tunisie : La normalisation au service de la qualité universitaire. <http://www.ernwaca.org/panaf/spip.php?article1329> (Consulté le 12 mai 2010)
- BEN HENDA Mokhtar (2010). Tunisie : La normalisation au service de la qualité universitaire. Mardi 26 janvier 2010. <http://www.ernwaca.org/panaf/spip.php?article1329>
- IMS Global Learning Consortium (S.d.). Specifications and Adoption Practices <http://www.imsglobal.org/specifications.html> (Consulté le 05 mai 2010)
- ISMAIL Hichem (2008) TIC et éducation - Nouvelles ressources et nouvelles pratiques. <http://fr.allafrica.com/stories/201001180880.html> (Consulté le 12 mai 2010)
- LOIRET P.-J. (2003). Technologies éducatives et formations à distance en Tunisie. Interview publiée le 20 juin 2003 par le Campus Numérique Francophone de Tunis. <http://www.tn.refer.org/spip.php?article169> (Consulté le 08 mai 2010)
- Ministère de l'Enseignement Supérieur, TUNISIE (2006). Programme d'Appui à la Qualité pour l'Enseignement Supérieur : Manuel de Procédures Opérationnelles. Version du 23 mai 2006. 73 p.
- UVT (S.d.). Scénario pour élaborer un cours à l'UVT. <http://www.uvt.rnu.tn/uvt/documents/modele.pdf> (Consulté le 12 mai 2010)
- ZGHIDI Rachid (2008). UVT : le besoin d'un modèle standardisé d'indexation des réservoirs d'objets pédagogiques. <http://www.resatice.org/jour2007/communications/rachid-zghibi.pdf> (Consulté le 11 mars 2010)



## Annexe 1

# Participation de la Tunisie aux Comités Techniques de l'ISO (ISO/TC)

### Tunisie (INNORPI)

- JTC 1 - Technologies de l'information (Membre (O))
- JTC 1/SC 2 - Jeux de caractères codés (Membre (P))
- TC 2 - Éléments de fixation (Membre (O))
- TC 4 - Roulements (Membre (O))
- TC 5 - Tuyauteries en métaux ferreux et raccords métalliques (Membre (O))
- TC 6 - Papiers, cartons et pâtes (Membre (O))
- TC 8 - Navires et technologie maritime (Membre (O))
- TC 10 - Documentation technique de produits (Membre (O))
- TC 11 - Chaudières et récipients sous pression (Membre (O))
- TC 12 - Grandeurs et unités (Membre (O))
- TC 14 - Arbres pour machines et accessoires (Membre (O))
- TC 17 - Acier (Membre (O))
- TC 18 - Zinc et alliages de zinc (Membre (O))
- TC 20 - Aéronautique et espace (Membre (O))
- TC 21 - Équipement de protection et de lutte contre l'incendie (Membre (O))
- TC 22 - Véhicules routiers (Membre (O))
- TC 23 - Tracteurs et matériels agricoles et forestiers (Membre (O))
- TC 24 - Caractérisation des particules, y compris le tamisage (Membre (O))
- TC 25 - Fontes moulées et fontes brutes (Membre (O))
- TC 26 - Cuivre et alliages de cuivre (Membre (O))
- TC 28 - Produits pétroliers et lubrifiants (Membre (O))
- TC 29 - Petit outillage (Membre (O))
- TC 30 - Mesure de débit des fluides dans les conduites fermées (Membre (O))
- TC 31 - Pneus, jantes et valves (Membre (O))
- TC 33 - Matériaux réfractaires (Membre (O))
- TC 34 - Produits alimentaires (Membre (P))
- TC 34/SC 4 - Céréales et légumineuses (Membre (O))
- TC 34/SC 8 - Thé (Membre (O))
- TC 34/SC 11 - Corps gras d'origines animale et végétale (Membre (O))
- TC 34/SC 15 - Café (Membre (O))
- TC 35 - Peintures et vernis (Membre (O))
- TC 36 - Cinématographie (Membre (O))
- **TC 37 - Terminologie et autres ressources langagières et ressources de contenu (Membre (P))**
- **TC 37/SC 1 - Principes et méthodes (Membre (O))**
- TC 38 - Textiles (Membre (O))
- TC 38/SC 24 - Atmosphères de conditionnement et essais physiques des étoffes (Membre (P))
- TC 39 - Machines-outils (Membre (O))
- TC 41 - Poulies et courroies (y compris les courroies trapézoïdales) (Membre (O))
- TC 42 - Photographie (Membre (O))
- TC 43 - Acoustique (Membre (O))
- TC 44 - Soudage et techniques connexes (Membre (O))
- TC 45 - Élastomères et produits à base d'élastomères (Membre (O))
- **TC 46 - Information et documentation (Membre (O))**
- TC 47 - Chimie (Membre (P))
- TC 48 - Équipement de laboratoire (Membre (O))
- TC 51 - Plateaux de chargement pour transport et manutention directe de charges unitaires (Membre (O))
- TC 52 - Récipients métalliques légers (Membre (O))
- TC 54 - Huiles essentielles (Membre (O))
- TC 58 - Bouteilles à gaz (Membre (O))

- TC 59 - Construction immobilière (Membre (O))
- TC 60 - Engrenages (Membre (O))
- TC 61 - Plastiques (Membre (O))
- TC 63 - Récipients en verre (Membre (O))
- TC 68 - Services financiers (Membre (P))
- TC 69 - Application des méthodes statistiques (Membre (O))
- TC 70 - Moteurs à combustion interne (Membre (O))
- TC 71 - Béton, béton armé et béton précontraint (Membre (O))
- TC 74 - Ciments et chaux (Membre (O))
- TC 76 - Appareils de transfusion, de perfusion et d'injection à usage médical et pharmaceutique (Membre (O))
- TC 77 - Produits en ciment renforcé par des fibres (Membre (O))
- TC 79 - Métaux légers et leurs alliages (Membre (O))
- **TC 81 - Noms communs pour les produits phytosanitaires et assimilés (Membre (O))**
- TC 82 - Exploitation minière (Membre (O))
- TC 83 - Matériel de sports et d'activités de plein air (Membre (O))
- TC 84 - Dispositifs pour administration des produits médicaux et cathéters intravasculaires (Membre (O))
- TC 86 - Froid et climatisation (Membre (O))
- TC 87 - Liège (Membre (P))
- TC 89 - Panneaux à base de bois (Membre (O))
- TC 91 - Agents de surface (Membre (O))
- TC 92 - Sécurité au feu (Membre (O))
- TC 93 - Amidon (amidons, féculés), dérivés et sous-produits (Membre (O))
- TC 94 - Sécurité individuelle -- Vêtements et équipements de protection (Membre (O))
- TC 96 - Appareils de levage à charge suspendue (Membre (O))
- TC 98 - Bases du calcul des constructions (Membre (O))
- TC 101 - Engins de manutention continue (Membre (O))
- TC 102 - Minerais de fer et minerais de fer préréduits (Membre (O))
- TC 104 - Conteneurs pour le transport de marchandises (Membre (O))
- TC 104/SC 1 - Conteneurs d'usage général (Membre (O))
- TC 105 - Câbles en acier (Membre (O))
- TC 106 - Médecine bucco-dentaire (Membre (O))
- TC 107 - Revêtements métalliques et autres revêtements inorganiques (Membre (O))
- TC 108 - Vibrations et chocs mécaniques, et leur surveillance (Membre (O))
- TC 109 - Brûleurs à combustible liquide et à gaz (Membre (O))
- TC 110 - Chariots de manutention (Membre (O))
- TC 111 - Chaînes à maillons en acier rond, élingues à chaînes, composants et accessoires (Membre (O))
- TC 112 - Technique du vide (Membre (O))
- TC 113 - Hydrométrie (Membre (O))
- TC 114 - Horlogerie (Membre (O))
- TC 115 - Pompes (Membre (O))
- TC 117 - Ventilateurs (Membre (O))
- TC 118 - Compresseurs, machines portatives pneumatiques, machines et équipements pneumatiques (Membre (O))
- TC 119 - Métallurgie des poudres (Membre (O))
- TC 120 - Cuir (Membre (O))
- TC 121 - Matériel d'anesthésie et de réanimation respiratoire (Membre (O))
- TC 122 - Emballages (Membre (O))
- TC 123 - Paliers lisses (Membre (O))
- TC 126 - Tabac et produits du tabac (Membre (O))
- TC 127 - Engins de terrassement (Membre (O))
- TC 130 - Technologie graphique (Membre (O))
- TC 131 - Transmissions hydrauliques et pneumatiques (Membre (O))
- TC 131/SC 5 - Appareils de régulation et de distribution et leurs composants (Membre (O))
- TC 132 - Ferro-alliages (Membre (O))
- TC 133 - Systèmes et désignation des tailles de vêtements (Membre (O))
- TC 134 - Fertilisants (Membre (O))
- TC 135 - Essais non destructifs (Membre (O))
- TC 136 - Ameublement (Membre (O))

- TC 137 - Désignation de mesurage et systèmes de marquage pour les souliers (Membre (O))
- TC 138 - Tubes, raccords et robinetterie en matières plastiques pour le transport des fluides (Membre (O))
- TC 138/SC 1 - Tubes et raccords en matières plastiques pour évacuation et assainissement (y compris le drainage des sols) (Membre (O))
- TC 142 - Séparateurs aérauliques (Membre (O))
- TC 145 - Symboles graphiques et pictogrammes (Membre (O))
- TC 146 - Qualité de l'air (Membre (O))
- TC 147 - Qualité de l'eau (Membre (O))
- TC 148 - Machines à coudre (Membre (O))
- TC 149 - Cycles (Membre (O))
- TC 150 - Implants chirurgicaux (Membre (O))
- TC 152 - Gypses, plâtres et produits en plâtre (Membre (O))
- TC 153 - Robinetterie (Membre (O))
- TC 154 - Processus, éléments d'informations et documents dans le commerce, l'industrie et l'administration (Membre (O))
- TC 155 - Nickel et alliages de nickel (Membre (O))
- TC 158 - Analyse des gaz (Membre (O))
- TC 159 - Ergonomie (Membre (O))
- TC 161 - Dispositifs de commande et de protection pour les brûleurs et appareils fonctionnant au gaz et/ou au fioul (Membre (O))
- TC 162 - Portes et fenêtres (Membre (O))
- TC 163 - Performance thermique et utilisation de l'énergie en environnement bâti (Membre (O))
- TC 164 - Essais mécaniques des métaux (Membre (O))
- TC 166 - Articles en céramique, en verre et en céramique vitreuse en contact avec les denrées alimentaires (Membre (O))
- TC 167 - Structures en acier et en aluminium (Membre (O))
- TC 170 - Instruments chirurgicaux (Membre (O))
- TC 171 - Applications en gestion des documents (Membre (O))
- TC 172 - Optique et photonique (Membre (O))
- TC 173 - Appareils et accessoires fonctionnels pour les personnes handicapées (Membre (O))
- TC 174 - Joaillerie, bijouterie (Membre (O))
- TC 175 - Spath fluor (Membre (O))
- TC 176 - Management et assurance de la qualité (Membre (P))
- **TC 176/SC 1 - Concepts et terminologie (Membre (P))**
- TC 176/SC 2 - Systèmes qualité (Membre (P))
- TC 176/SC 3 - Techniques de soutien (Membre (P))
- TC 177 - Caravanes (Membre (O))
- TC 178 - Ascenseurs, escaliers mécaniques et trottoirs roulants (Membre (O))
- TC 179 - Maçonneries (Membre (O))
- TC 180 - Énergie solaire (Membre (P))
- TC 180/SC 5 - Capteurs et autres composants (Membre (P))
- TC 182 - Géotechnique (Membre (O))
- TC 183 - Minerais et concentrés de cuivre, de plomb, de zinc et de nickel (Membre (O))
- TC 184 - Systèmes d'automatisation et intégration (Membre (O))
- TC 185 - Dispositifs de sûreté pour la protection contre les excès de pression (Membre (O))
- TC 186 - Coutellerie, couverts et orfèvrerie métallique décorative et de table (Membre (O))
- TC 188 - Petits navires (Membre (O))
- TC 190 - Qualité du sol (Membre (O))
- TC 193 - Gaz naturel (Membre (O))
- TC 198 - Stérilisation des produits de santé (Membre (O))
- TC 207 - Management environnemental (Membre (P))
- TC 210 - Management de la qualité et aspects généraux correspondants des dispositifs médicaux (Membre (O))
- TC 213 - Spécifications et vérification dimensionnelles et géométriques des produits (Membre (O))
- TC 218 - Bois (Membre (O))
- TC 219 - Revêtements de sol (Membre (O))
- TC 220 - Récipients cryogéniques (Membre (O))
- TC 224 - Activités de service relatives aux systèmes d'alimentation en eau potable et aux systèmes d'assainissement - Critères de qualité du service et indicateurs de performance (Membre (P))

- TC 228 - Tourisme et services connexes (Secrétariat)
- TC 242 - Comité de projet : Management d'énergie (Membre (P))
- TC 249 - Médecine traditionnelle chinoise (Membre (P))

## Annexe 2

### Les Sous Comités du JTC1 (ISO/CEI JTC1 SC) *Technologies de l'Information*

- JTC 1/SC 2 Jeux de caractères codés (\*)
- JTC 1/SC 6 Téléinformatique
- JTC 1/SC 7 Ingénierie du logiciel et des systèmes
- JTC 1/SC 17 Identification des cartes et des personnes
- JTC 1/SC 22 Langages de programmation, leur environnement et interfaces des logiciels de systèmes
- JTC 1/SC 23 Supports enregistrés numériquement pour échange et stockage d'information
- JTC 1/SC 24 Infographie, traitement de l'image et représentation des données environnementales
- JTC 1/SC 25 Interconnexion des appareils de traitement de l'information
- JTC 1/SC 27 Techniques de sécurité des technologies de l'information
- JTC 1/SC 28 Équipements de bureau
- JTC 1/SC 29 Codage du son, de l'image, de l'information multimédia et hypermédia
- JTC 1/SC 31 Techniques d'identification et de captage automatiques des données
- JTC 1/SC 32 Gestion et échange de données
- JTC 1/SC 34 Description des documents et langages de traitement
- JTC 1/SC 35 Interfaces utilisateur
- **JTC 1/SC 36 Technologies pour l'éducation, la formation et l'apprentissage**
- JTC 1/SC 37 Biométrie
- JTC 1/SC 38 Plates-formes et services d'applications distribuées

*(\*) Le SC2 est le seul SC du JTC1 dans lequel la Tunisie est membre participant*