



**HAL**  
open science

## **TIC : analyse de certains obstacles à la mobilisation des compétences issues des pratiques personnelles dans les activités scolaires**

Cédric Fluckiger, Eric Bruillard

### ► To cite this version:

Cédric Fluckiger, Eric Bruillard. TIC : analyse de certains obstacles à la mobilisation des compétences issues des pratiques personnelles dans les activités scolaires. 2008. sic\_00343128

**HAL Id: sic\_00343128**

**[https://archivesic.ccsd.cnrs.fr/sic\\_00343128v1](https://archivesic.ccsd.cnrs.fr/sic_00343128v1)**

Preprint submitted on 29 Nov 2008

**HAL** is a multi-disciplinary open access archive for the deposit and dissemination of scientific research documents, whether they are published or not. The documents may come from teaching and research institutions in France or abroad, or from public or private research centers.

L'archive ouverte pluridisciplinaire **HAL**, est destinée au dépôt et à la diffusion de documents scientifiques de niveau recherche, publiés ou non, émanant des établissements d'enseignement et de recherche français ou étrangers, des laboratoires publics ou privés.

# **TIC : analyse de certains obstacles à la mobilisation des compétences issues des pratiques personnelles dans les activités scolaires**

**Cédric Fluckiger – Eric Bruillard**

## **Résumé**

Dans leurs pratiques personnelles avec les technologies de l'information et de la communication, les élèves développent certaines compétences, notamment techniques, dont on pourrait penser qu'elles sont directement disponibles en contexte scolaire. Ce n'est pas vraiment le cas et cette communication analyse quelques obstacles à la mobilisation scolaire de ces compétences techniques. Après avoir rappelé que la similarité, voire l'identité, des outils utilisés peut recouvrir des finalités très différentes, plusieurs éléments sont mis en avant. D'une part, est souligné le caractère limité des connaissances techniques, rendant délicate une décontextualisation qui permettrait un transfert entre les univers personnels et scolaires. D'autre part, le fait que les gestes mis en œuvre peuvent eux-mêmes fortement différer suivant le contexte d'usage. Ce dernier point est illustré par l'exemple des schèmes de navigation en et hors contexte scolaire.

Mots clés : Recherche d'information, navigation, Web, schème, TIC, éducation

# **Sommaire**

<b>RÉSUMÉ .....</b>	<b>2</b>
<b>TIC : ANALYSE DE CERTAINS OBSTACLES À LA MOBILISATION DES COMPÉTENCES ISSUES DES PRATIQUES PERSONNELLES DANS LES ACTIVITÉS SCOLAIRES .....</b>	<b>4</b>
DES TECHNOLOGIES IDENTIQUES MAIS DES FINALITÉS TRÈS ÉLOIGNÉES .....	5
DES COMPÉTENCES DES ADOLESCENTS EN QUESTION.....	5
DES OBSTACLES AU TRANSFERT .....	6
NAVIGATION ET RECHERCHE D'INFORMATION .....	7
CONCLUSION .....	9
RÉFÉRENCES .....	10

## **TIC : analyse de certains obstacles à la mobilisation des compétences issues des pratiques personnelles dans les activités scolaires**

La diffusion massive des technologies de l'information et de la communication dans la société, et en particulier chez les jeunes (Donnat et Lévy, 2007), renouvelle la question des pratiques scolaires instrumentées. En effet, si les TIC peuvent être, du point de vue de l'école, un ensemble de savoirs ou de connaissances à enseigner, ainsi qu'un ensemble d'outils et de ressources pédagogiques, elles sont également au cœur d'un grand nombre de pratiques sociales des élèves, notamment de pratiques de communication (sur la messagerie instantanée, les sites de *chat* ou les blogs) et de pratiques culturelles (d'écoute musicale, de consultation de contenu multimédia, ou d'accès à des sites Web).

Quelles relations entre les pratiques sociales instrumentées des jeunes hors de l'école et les pratiques scolaires ? Cette question est délicate et peut être vue de multiples manières, notamment dans une demande de prise en compte, dans le contexte scolaire, de ce que font les élèves hors l'école. Ce qui semble faire le lien entre les deux univers, ce sont les compétences techniques que les élèves développent dans leurs usages personnels. On pourrait penser que les usages multiples et bien attestés des élèves (mais qu'il faudrait préciser selon les classes d'âge), leur permettent d'acquérir des compétences « informatiques » disponibles pour les activités scolaires.

Nous défendons l'idée que ces transferts entre des univers d'appropriation distincts sont loin d'être aussi aisés que certaines similarités de surface (dans les outils utilisés ou la manière de les employer) pourraient le laisser penser, et que les compétences acquises sont bien davantage locales et contextualisées que transversales. Pour cela, nous nous appuyons sur nos recherches sur le processus d'appropriation des TIC par les collégiens dans les univers scolaires et extra-scolaires (Fluckiger, 2007) et plus largement sur des recherches menées au sein de l'UMR STEF. Nous prendrons notamment l'exemple de la « recherche d'informations », qui fait le lien avec les apprentissages documentaires.

## **Des technologies identiques mais des finalités très éloignées**

Si les technologies de l'information et de la communication utilisées en et hors contexte scolaire sont grosso modo les mêmes (ordinateurs avec accès internet, laissant de côté les téléphones portables), il existe nécessairement un hiatus entre les pratiques personnelles et les pratiques scolaires des élèves.

Les premières s'inscrivent dans le processus d'individualisation et d'autonomisation des adolescents, l'accès aux moyens de communication et à une certaine indépendance culturelle marquant leur entrée dans le monde juvénile et la séparation de leur univers de goût de celui de leurs parents (De Singly, 2006). Les secondes ne peuvent que s'inscrire dans un rapport pédagogique, marqué par une volonté explicite d'enseignement et l'établissement d'un contrat didactique.

Les premières sont marquées par une nécessité d'immédiateté et sont caractérisées par un rapport de consommation à la technologie. Les secondes, sauf quand elles cantonnent les technologies dans des rôles mineurs de production, conduisent à la prise de distance et impliquent souvent la gestion d'une certaine frustration (tout n'est pas censé marcher tout de suite). Dans les deux cas, le rapport au temps est très différent (Bruillard, 2006). Il y a ainsi une opposition forte, entre les pratiques personnelles adolescentes et les pratiques scolaires, même si les technologies utilisées sont presque les mêmes (les logiciels par exemple peuvent être différents, la messagerie instantané est peu présente en contexte scolaire, le tableur peu présent à la maison).

Mais, même si les finalités et certaines caractéristiques des activités sont différentes, on pourrait penser que les compétences acquises par la pratique peuvent être disponibles pour les activités scolaires. C'est en partie vrai, mais nos travaux attestent de très sérieuses limitations.

## **Des compétences des adolescents en question**

D'abord, les compétences effectives des adolescents sont encore mal connues, mais certainement bien moindres que les discours généraux le laissent croire.

Beaucoup d'études internationales (par exemple : Lennon & al., 2003 ; Kvavik & Caruso, 2005 ; Eurydice in Brief, 2005 ; Demunter, 2006) rapportent des compétences générales des adolescents en TIC, mais d'une part elles reposent souvent sur des déclarations (et la surestimation est souvent de mise, surtout pour

les garçons) et d'autre part, elles globalisent l'ensemble des TIC ne permettant pas de discriminer dès que l'on s'intéresse à des logiciels ou des activités spécifiques. Ainsi, le projet DidaTab (<http://www.stef.ens-cachan.fr/didatab/fr/> ; Blondel et Bruillard, 2007) montre le manque de compétences en tableur de la majorité des élèves de collège et lycée.

L'aisance avec laquelle les adolescents manipulent les logiciels les plus courants, comme le navigateur Web ou les logiciels de messagerie instantanée ne doit cependant pas faire illusion. Cette dextérité se double fréquemment d'une faible autonomie des élèves, d'un manque de conceptualisation et de compréhension des mécanismes informatiques et d'une très faible verbalisation des pratiques. Toutefois, à travers ces activités extra-scolaires et souvent ludiques, des compétences et des connaissances sont acquises dans les usages personnels. On pourrait alors penser qu'elles sont disponibles en contexte scolaire.

### **Des obstacles au transfert**

L'idée que les connaissances soient transférables entre les univers extra-scolaires et l'école a été mise en cause par des recherches s'inscrivant dans des perspectives théoriques diverses, voire opposées, depuis les travaux sur les aptitudes mathématiques des vendeurs des rues (Anderson, et al., 1996) aux travaux sur l'action située (Conein et Jacopin, 1994 ; Suchman, 1987).

D'une part, le manque de conceptualisation et l'absence de langage spécifique, problèmes que nous avons signalés, apparaissent comme des obstacles à la décontextualisation qui pourrait faciliter un transfert. D'autre part, le fait que les connaissances et savoir-faire nécessaires à l'usage des outils informatique puissent être largement incorporés, sous forme de savoirs et habilités tacites (Lelong, 2002) ou de schèmes d'utilisation (Rabardel, 1995) ne signifie pas que le transfert soit automatique. De nombreux travaux sociologiques insistent en effet sur la pluralité individuelle des régimes d'engagement (Thévenot, 2006) ou sur l'activation et la désactivation des schèmes, manière de faire, habitudes, dispositions dans des contextes sociaux hétérogènes (Lahire, 1998, 2002).

On pourrait penser que les gestes sont identiques. Or ce n'est pas vraiment le cas. On prendra l'exemple des schèmes de navigation.

## Navigation et recherche d'information

La « recherche d'information » est une expression que l'on retrouve souvent, comme désignant une des activités menées couramment par les « internautes », notamment les élèves, que ce soit à l'école ou à la maison. Or, cette expression recouvre des pratiques fort différentes. On peut d'ailleurs remarquer qu'elle vient de l'école et qu'elle a été détournée par les adolescents pour leur servir d'argument afin d'obtenir un équipement de leurs parents, ou plus simplement un accès sur une machine familiale (Le Douarin, 2007).

Quand on essaye d'approfondir ce qui se cache derrière la recherche d'information, on peut observer des cas très contrastés. C'est ce qu'a fait le premier auteur de cet article, lors d'une recherche ethnographique menée pendant deux ans dans un collège populaire de région parisienne.

L'observation directe des activités informatiques dans les différents contextes d'usage<sup>1</sup> a permis la reconstitution des parcours de navigation à partir des notes d'observation (nous laisserons ici de côté l'analyse des caractéristiques différentes des tâches de recherche, notamment leur complexité, pour nous centrer sur les aspects de navigation). Il est possible de repérer trois schèmes de navigation principaux (au sens de l'approche instrumentale développée par Rabardel, 1995) : les schèmes de navigation ludique, scolaire et spécifique aux blogs.

1. Schème de navigation sur le Web, repéré chez les adolescents fréquentant le centre social (figure 1). Accès à un site via Google, puis exploration en profondeur à partir du site choisi. Le bouton « retour » n'est que très rarement utilisé pour retourner à l'affichage de la page de résultat : après la visualisation de plusieurs pages, il semble plus « économique » d'effectuer une nouvelle recherche, même identique à la précédente

---

<sup>1</sup> Les mêmes adolescents ont été interrogés et observés (50 séances d'observation) dans des univers sociaux hétérogènes, en classe, au centre de documentation et d'information (CDI), dans la cour de récréation du collège et dans la salle informatique d'un centre social voisin.



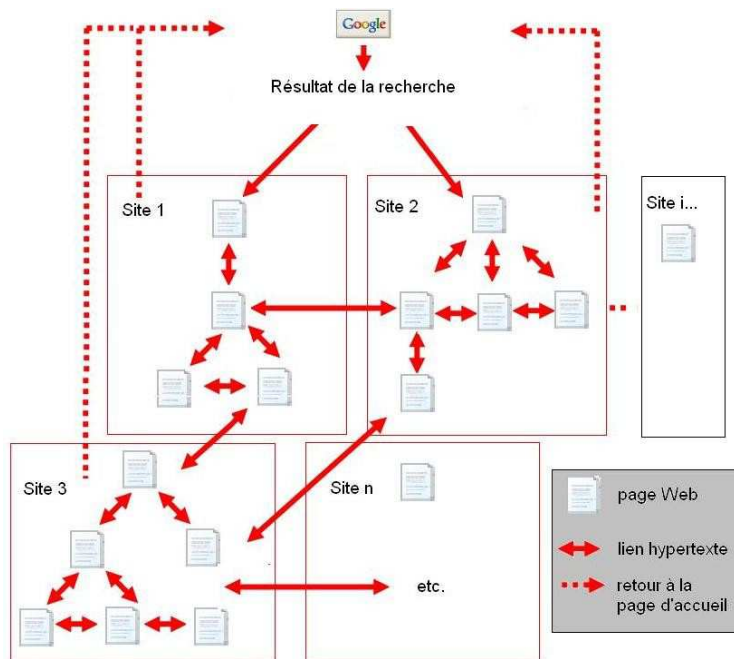


Figure 1 : Le schème de la navigation ludique

2. Schème de navigation scolaire, tel qu'il peut être observé en situation d'apprentissage de la recherche documentaire au CDI du collège (figure 2). Les élèves observés effectuent une recherche avec Google à l'aide de mots clés. Le moteur fournit alors une page de résultats contenant de quelques dizaines à quelques millions de pages. Les adolescents explorent alors systématiquement les différentes pages proposées par Google ; une dizaine de pages suffit généralement à collecter les informations désirées. Lors de ces recherches scolaires, il est très rare que les jeunes s'aventurent au-delà de chaque page référencée dans le moteur de recherche : une fois cette page parcourue et les informations qui semblent pertinentes notées dans un cahier ou copiées dans un document Word, les élèves utilisent la fonctionnalité « page précédente » de leur navigateur pour retourner à la page de résultat de Google.

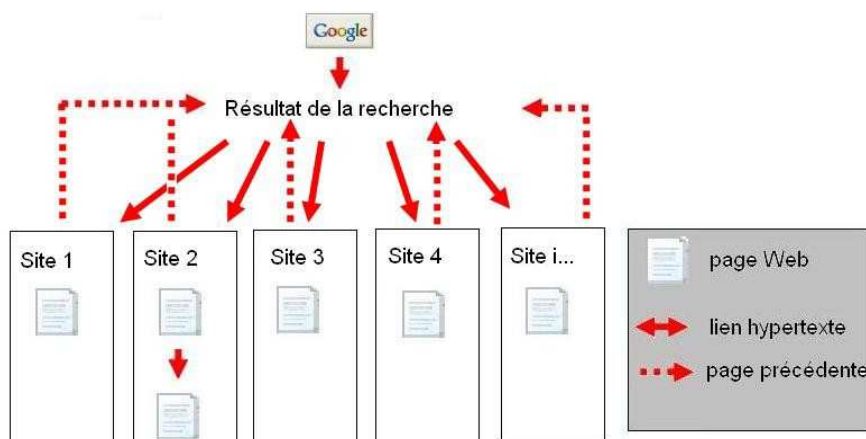


Figure 2 : Le schème de la navigation de recherche documentaire

Cette variabilité des schèmes de navigation indique que l'organisation de l'activité est ancrée dans un contexte social particulier qui imprime un caractère spécifique à l'activité de navigation<sup>2</sup>. Enfin, plus fondamentalement, cette variabilité des schèmes de navigation est liée au mode même d'appropriation des outils informatiques, qui se joue sur le plan d'une incorporation de savoir-faire locaux, peu transférables d'un contexte à l'autre.

## Conclusion

Une vision de sens commun et les discours un peu rapides sur la génération internet, les *digital natives* ou les *new millenium learners*, etc., invitent à imaginer un groupe compétent face à des propositions scolaires associant trop peu les technologies informatiques pour que ces compétences puissent s'exprimer, conduisant à demander à l'école de s'adapter au monde des enfants ou des adolescents.

Cette vision n'est pas totalement erronée, mais nos études montrent qu'à la fois les compétences censées être acquises ne sont pas si développées et qu'elles sont difficilement mobilisables en contexte scolaire.

Côté recherche, il faudrait déterminer les compétences qui passent effectivement d'un contexte à l'autre (les aspects « basiques » de manipulation par exemple) ainsi que les mécanismes qui pourraient faciliter ce passage. Cela devrait également permettre de proposer quelques recommandations pour la formation. On peut sans doute avancer l'idée que c'est en leur donnant les moyens de comprendre ce qui se passe, c'est à dire d'avoir une distance critique à leurs pratiques qu'on peut faciliter le transfert des compétences. En dehors des compétences techniques, il faudrait également s'intéresser à certaines compétences « interactionnelles » ou « communicationnelles »<sup>3</sup> que les adolescents développent dans leurs pratiques et qui pourraient trouver un écho dans les activités scolaires.

---

<sup>2</sup> L'usage des blogs conduit également à des modalités de navigation différente que nous ne détaillerons pas ici, en raison d'une organisation différente de l'organisation sur les blogs. Voir Fluckiger (2007), p373.

<sup>3</sup> Voir Fluckiger (2007), p251 et suivantes.

## Références

- ANDERSON J. R., REDER L. M. et SIMON H. A., « Situated Learning and Education », *Educational Researcher*, Vol.25, n°4, p. 5-11, 1996.
- BLONDEL, F.-M., BRUILLARD, E. (2007). Comment se construisent les usages des TIC au cours de la scolarité ? Le cas du tableur, n° spécial : TICE : l'usage en travaux, *Les dossiers de l'ingénierie éducative*. 139-147.  
[http://www.stef.ens-cachan.fr/annur/bruillard/FMB\\_EB\\_tableur\\_usages.pdf](http://www.stef.ens-cachan.fr/annur/bruillard/FMB_EB_tableur_usages.pdf)
- BRUILLARD Éric (2006). Informatique en contexte scolaire, enseignement, diffusion : quelles recherches ? Séminaire de didactique des sciences expérimentales et des disciplines technologiques, 2004-2005, Cachan : STEF, p. 115-128, [http://www.stef.ens-cachan.fr/annur/bruillard/eb\\_actes\\_04\\_05.pdf](http://www.stef.ens-cachan.fr/annur/bruillard/eb_actes_04_05.pdf)
- CONEIN B. et JACOPIN E., « Action située et cognition. Le savoir en place », *Sociologie du travail*, Vol., n°4, p. 475-500, 1994.
- DE SINGLY F., *Les adonaissants*, Paris, Armand Colin, 2006.
- DEMUNTER C., How skilled are Europeans in using computers and the Internet, Eurostat, European Communities, 17/2006.
- DONNAT O. et LÉVY F. (dir.), *Approche générationnelle des pratiques culturelles et médiatiques*, Département des études, de la prospective et des statistiques, (Rapport de recherche), 2007.
- Eurydice in Brief (October 2005). Consulté le 1<sup>er</sup> août 2008  
[http://www.eurydice.org/ressources/eurydice/pdf/0\\_integral/069EN.pdf](http://www.eurydice.org/ressources/eurydice/pdf/0_integral/069EN.pdf)
- FLUCKIGER C., *L'appropriation des TIC par les collégiens dans les sphères familiales et scolaires*, Thèse de Sciences de l'Education, ENS de Cachan, 2007.
- KVAVIK, R.B., et CARUSO, J.B., *ECAR Study of Students and Information Technology, 2005: Convenience Connection, Control and Learning*, Kvavik R.B., Caruso J.B., Volume 6, 2005.
- LENNON, M., KIRSH, I., Von DAVIER, M., WAGNER, M. & YAMAMOTO, K., *Feasibility Study for the PISA ICT Literacy Assessment*, ACER, 2003
- LE DOUARIN L., *Le couple, l'ordinateur et la famille*, Paris, Payot, 2007.
- LAHIRE B., *L'homme pluriel. Les ressorts de l'action*, Paris, Nathan, 1998.
- LAHIRE B., *Portraits sociologiques. Dispositions et variations individuelles*, Paris, Nathan, 2002.

LELONG B., « Savoir-faire technique et lien social. L'apprentissage d'Internet comme incorporation et autonomisation », *Raisons pratiques*, Vol.8, p. 265-292, 2002.

RABARDEL P., *Les hommes et les technologies: approche cognitive des instruments contemporains*, Paris, Armand Colin, 1995.

SUCHMAN L., *Plans and situated actions*, New York, Cambridge University Press, 1987.

THÉVENOT L., *L'action au pluriel. Sociologie des régimes d'engagement*, Paris, Editions La Découverte, 2006.